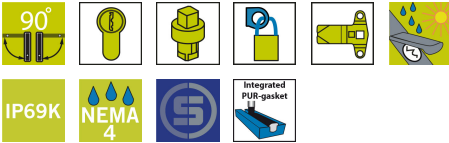


POIGNÉE PIVOTANTE VISION INOX



Poignée pivotante à profil bas en Inox 316 résistant aux acides. Conçue pour un cylindre profilé 40 mm ou fournie avec un insert actionné par un outil. Disponible en version fermeture par rotation où la porte est verrouillée en tournant la clé.



MATÉRIAU

Poignée: Acier inoxydable 316

RELATED PRODUCTS

Rod latch systems: 1-008.51, 2-540, 2-541

Keys: 2-372, 2-370

Similar products: 6-010

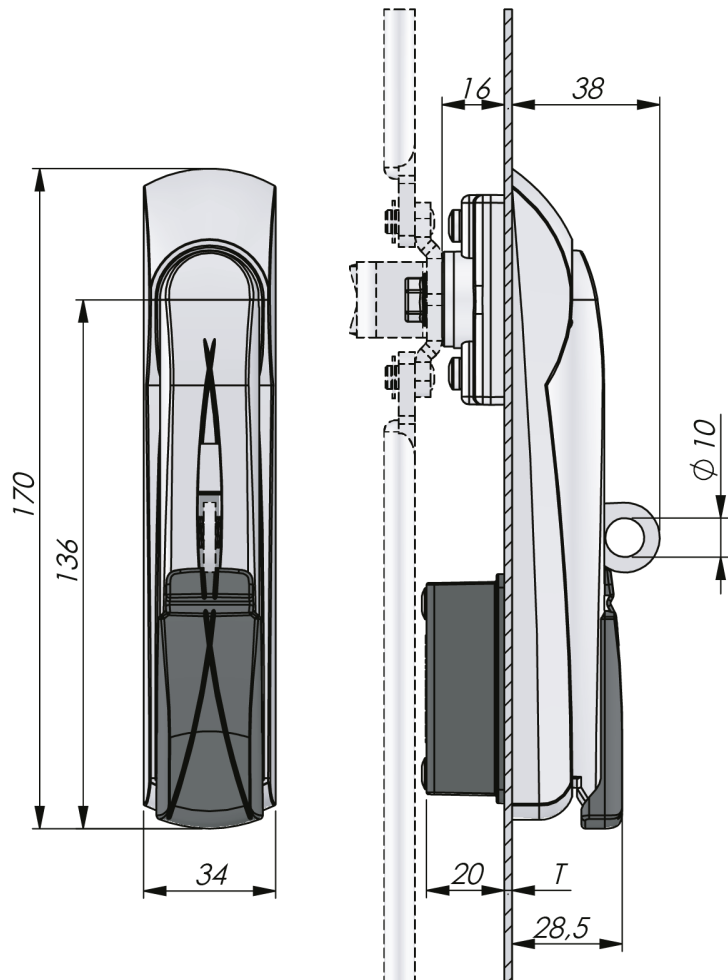
Cylinders: 1-209, 1-210

Use the Index Code at industrilas.com

TESTS & STANDARDS

Standards: IP69K, NEMA 4

Cutout: Version C



Industrilas
— When access counts —

Make your selections in each column to create your article number (AAAAAABCD-EEEE)

AAAAAA Matériel	B Rotation d'ouverture	C Épaisseur de porte T	D PDL	EEE Insert / Cylindre	E Cache-poussière
123031 Acier inoxydable 316	1 90° sens horaire ou antihoraire	1 0,8 - 1,5 mm	0 Sans	C01 Hexagone 11	U Sans
		2 1,6 - 2,5 mm	1 Oui	C47 Goupille hexagonale encastrée 8 / 3 mm	D Oui
	3 2,6 - 3,5 mm	C41 Fente encastrée			
		C60 Cylindre profilé			
	2 90° antihoraire				
	3 90° clockwise				

PDL = Spring loaded padlock loop retracts when handle is released.

Version C

